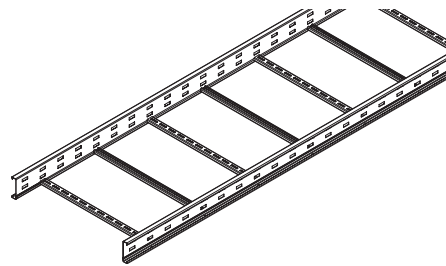
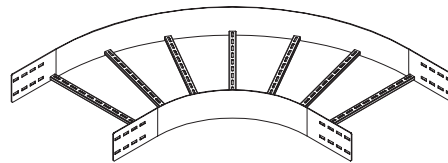


Лестничные лотки для больших пролётов



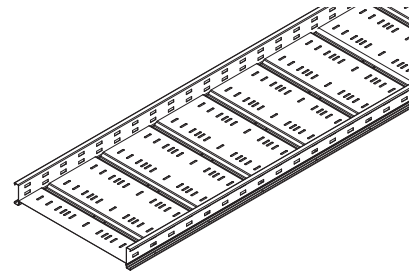
D3 - D4

Повороты и отводы



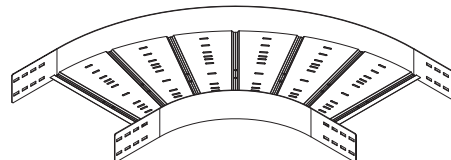
D5 - D10

Листовые лотки для больших пролётов



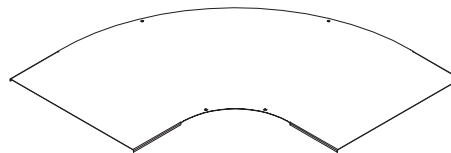
D13 - D14

Повороты и отводы



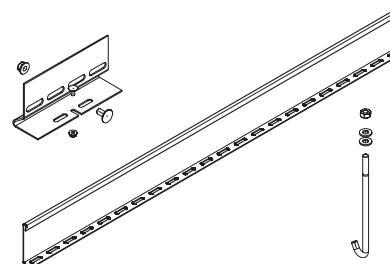
D15 - D18

Крышки



D19 - D25

Аксессуары



D26 - D34



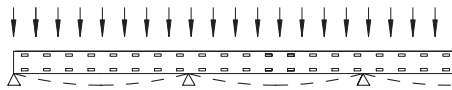
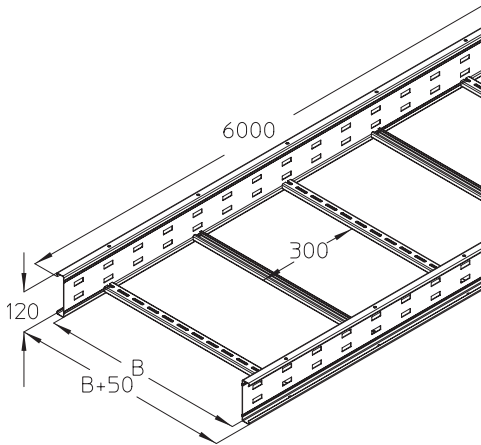
Лотки для больших пролётов



Лестничные лотки для больших пролётов

WPL 120

Лестничный лоток для больших пролётов



соответствует стандарту IEC 61537 (DIN EN 61537) 10.3.2 метод тестирования II

B	A	Q _{SK}	Q _{LK}	
mm	cm ²	kN/m	kN/m	kg

S F

WPL 120-20S	200	196	0,29	0,55	27,35
WPL 120-30S	300	294	0,44	0,82	28,72
WPL 120-40S	400	392	0,59	1,10	30,10
WPL 120-50S	500	490	0,74	1,37	31,47
WPL 120-60S	600	588	0,88	1,65	32,84
WPL 120-20F	200	196	0,29	0,55	29,22
WPL 120-30F	300	294	0,44	0,82	30,69
WPL 120-40F	400	392	0,59	1,10	32,16
WPL 120-50F	500	490	0,74	1,37	33,63
WPL 120-60F	600	588	0,88	1,65	35,10

⇒ WPV 120, WPVH 120
WPVV 120, WPTR 120
WPHS
WPKAB
H

D31
D32
D26-D29
D33
J5

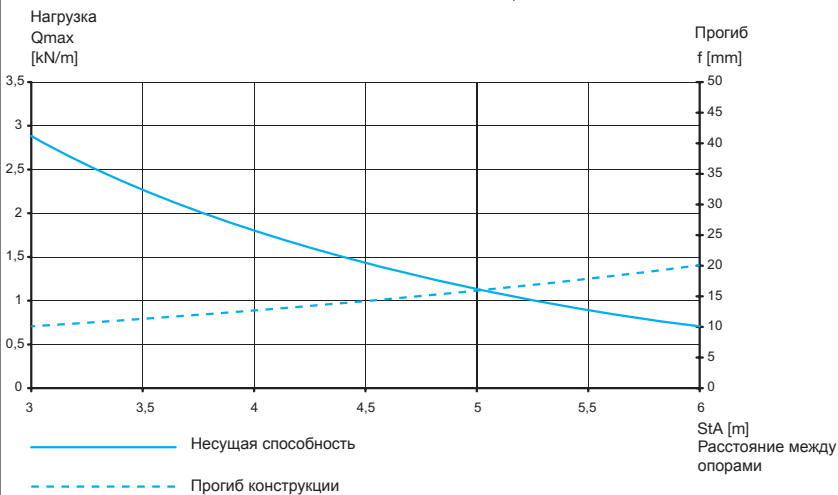
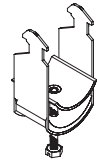
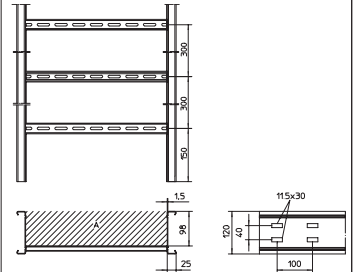
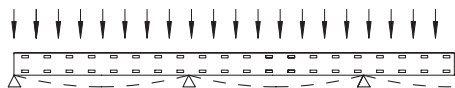
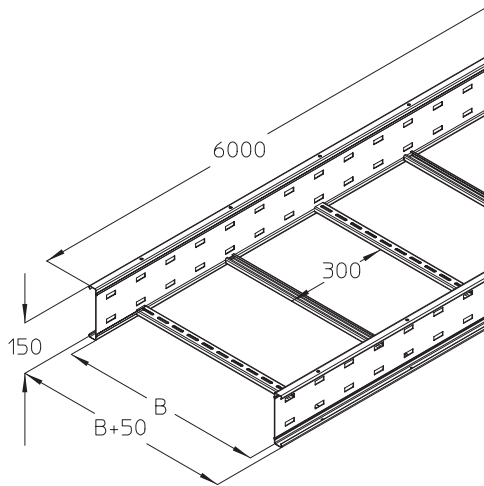


График нагрузки указан для исполнения S
График нагрузки для исполнения F, высылается по запросу. См. контактные данные.

Лестничные лотки для больших пролётов

WPL 150

Лестничный лоток для больших пролётов



0.8 × l_s l_s 0.4 × l_s

соответствует стандарту IEC 61537 (DIN EN 61537) 10.3.2 метод тестирования II

B mm A cm² Q_{SK} kN/m Q_{LK} kN/m kg

S F E

WPL 150-20S	200	256	0,38	0,72	36,06
WPL 150-30S	300	384	0,58	1,08	37,43
WPL 150-40S	400	512	0,77	1,43	38,80
WPL 150-50S	500	640	0,96	1,79	40,18
WPL 150-60S	600	768	1,15	2,15	41,55
WPL 150-20F	200	256	0,38	0,72	38,58
WPL 150-30F	300	384	0,58	1,08	40,05
WPL 150-40F	400	512	0,77	1,43	41,52
WPL 150-50F	500	640	0,96	1,79	42,99
WPL 150-60F	600	768	1,15	2,15	44,46
WPL 150-20E	200	256	0,38	0,72	37,25
WPL 150-30E	300	384	0,58	1,08	38,63
WPL 150-40E	400	512	0,77	1,43	40,02
WPL 150-50E	500	640	0,96	1,79	41,40
WPL 150-60E	600	768	1,15	2,15	42,78

⇒ WPV 150, WPVH 150
WPVV 150, WPTR 150
WPHS
WPKAB
H

D31
D32
D26-D29
D33
J5

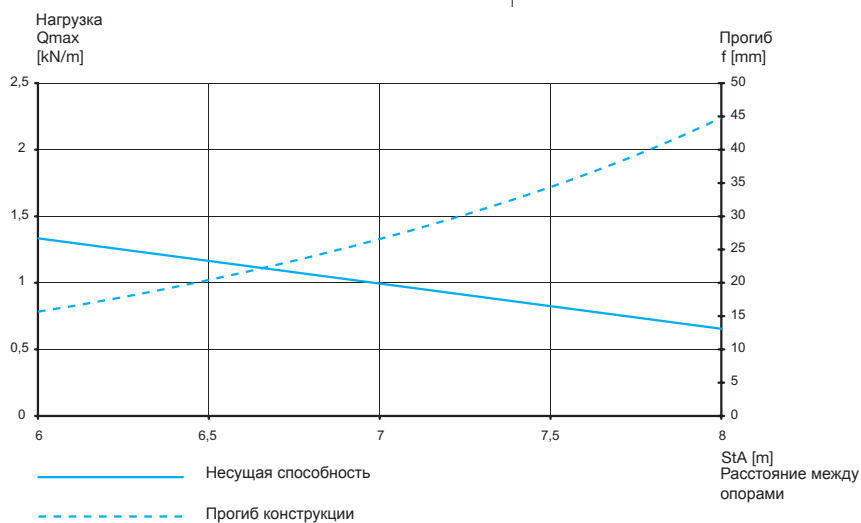
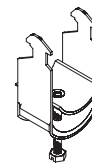
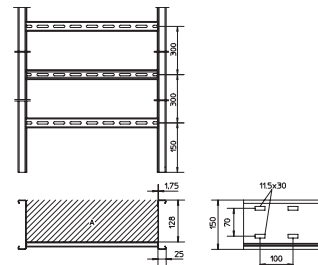
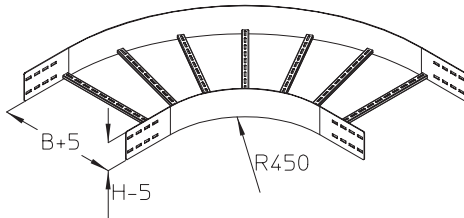


График нагрузки указан для исполнения S
График нагрузки для исполнения F, высылается по запросу. См. контактные данные.

Повороты и отводы

WPLB

Угол горизонтальный



F

	H mm	B mm	kg
WPLB 120-20F	120	200	8,85
WPLB 120-30F	120	300	9,68
WPLB 120-40F	120	400	10,80
WPLB 120-50F	120	500	12,07
WPLB 120-60F	120	600	13,04

F E

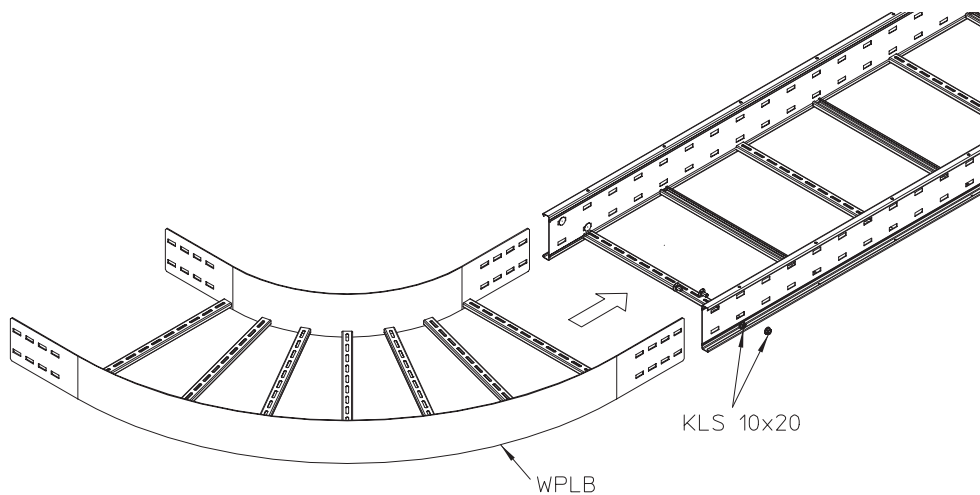
WPLB 150-20F	150	200	10,97
WPLB 150-30F	150	300	11,91
WPLB 150-40F	150	400	13,14
WPLB 150-50F	150	500	14,53
WPLB 150-60F	150	600	15,62

WPLB 150-20E	150	200	10,31
WPLB 150-30E	150	300	11,20
WPLB 150-40E	150	400	12,36
WPLB 150-50E	150	500	13,67
WPLB 150-60E	150	600	14,69

Вкл. 8 x KLS 10x20



G8

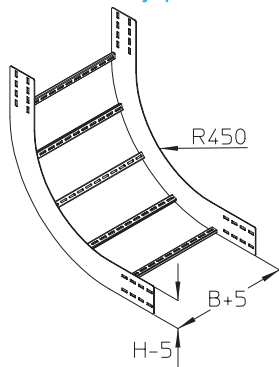


Элементы необходимо фиксировать со всех сторон


Повороты и отводы

WPLS

Угол вертикальный внутренний



F

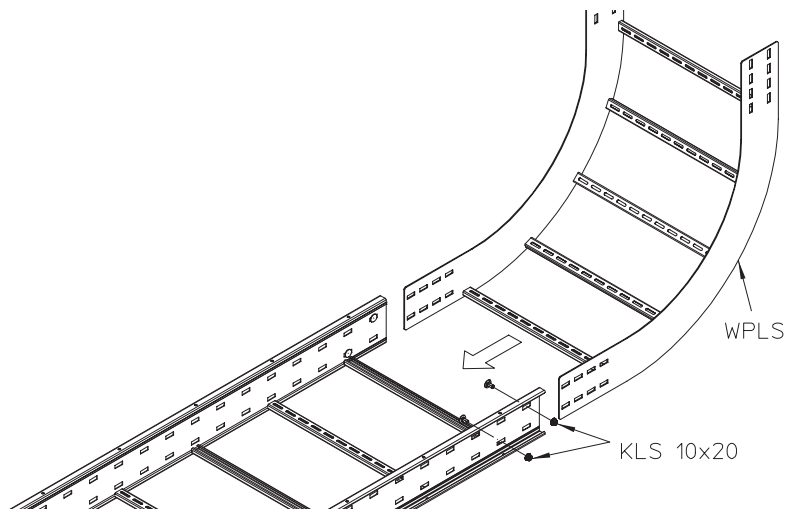
	H mm	B mm	 kg
WPLS 120-20F	120	200	7,79
WPLS 120-30F	120	300	8,09
WPLS 120-40F	120	400	8,38
WPLS 120-50F	120	500	8,67
WPLS 120-60F	120	600	8,97

F E

WPLS 150-20F	150	200	10,34
WPLS 150-30F	150	300	10,71
WPLS 150-40F	150	400	11,08
WPLS 150-50F	150	500	11,45
WPLS 150-60F	150	600	11,81
WPLS 150-20E	150	200	9,73
WPLS 150-30E	150	300	10,07
WPLS 150-40E	150	400	10,42
WPLS 150-50E	150	500	10,76
WPLS 150-60E	150	600	11,11

Вкл. 8 x KLS 10x20


G8

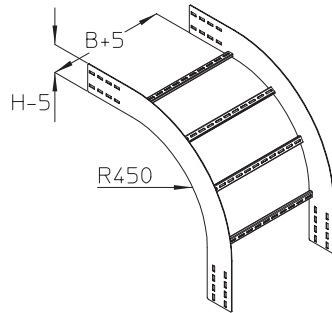


Элементы необходимо фиксировать со всех сторон

Повороты и отводы

WPLF

Угол вертикальный внешний



F

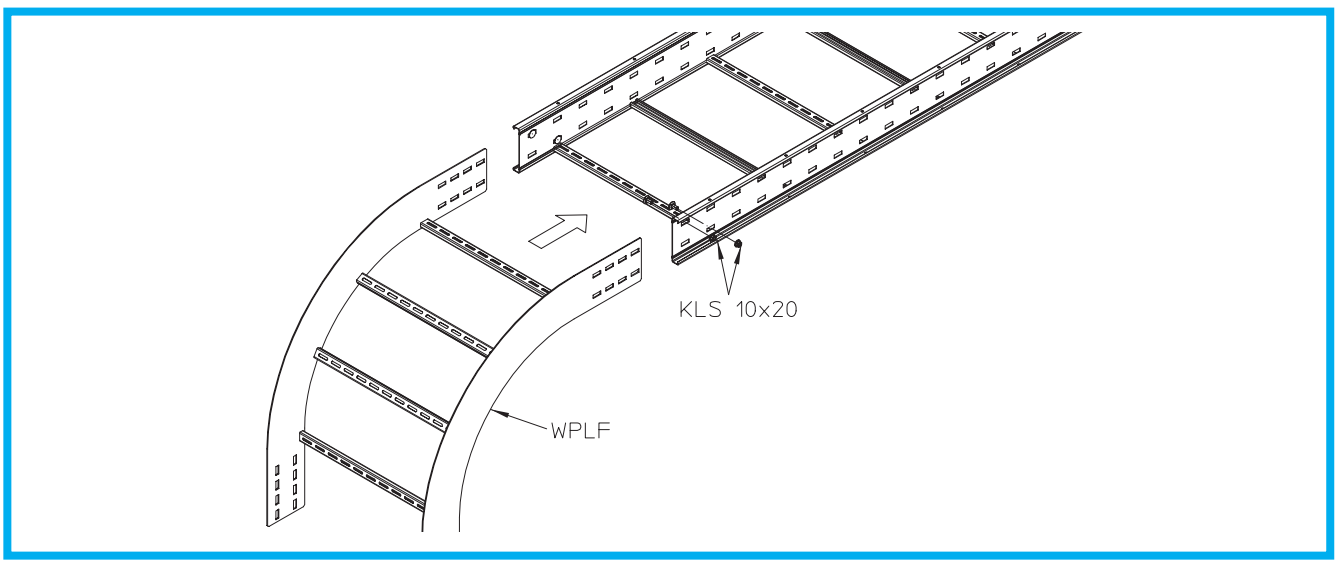
	H mm	B mm	kg
WPLF 120-20F	120	200	8,47
WPLF 120-30F	120	300	8,77
WPLF 120-40F	120	400	9,06
WPLF 120-50F	120	500	9,35
WPLF 120-60F	120	600	9,65

F E

WPLF 150-20F	150	200	12,07
WPLF 150-30F	150	300	12,43
WPLF 150-40F	150	400	12,80
WPLF 150-50F	150	500	13,17
WPLF 150-60F	150	600	13,53

WPLF 150-20E	150	200	11,65
WPLF 150-30E	150	300	12,00
WPLF 150-40E	150	400	12,35
WPLF 150-50E	150	500	12,69
WPLF 150-60E	150	600	13,04

Вкл. 8 x KLS 10x20

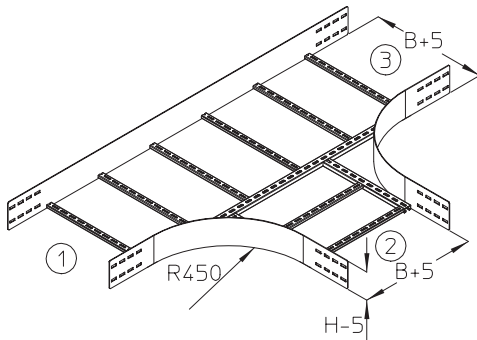


Элементы необходимо фиксировать со всех сторон

Повороты и отводы

WPLA

T-образный отвод



F

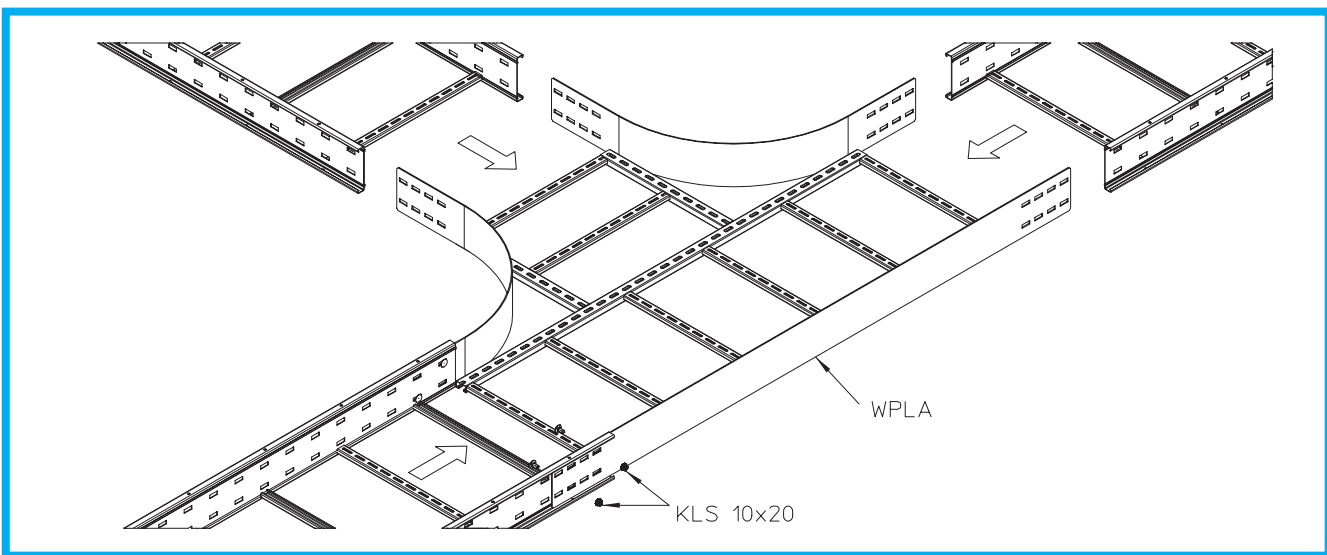
	H mm	B mm	kg
WPLA 120-20F	120	200	15,91
WPLA 120-30F	120	300	16,99
WPLA 120-40F	120	400	17,95
WPLA 120-50F	120	500	18,91
WPLA 120-60F	120	600	20,29

F E

WPLA 150-20F	150	200	18,99
WPLA 150-30F	150	300	20,14
WPLA 150-40F	150	400	21,18
WPLA 150-50F	150	500	22,21
WPLA 150-60F	150	600	23,66

WPLA 150-20E	150	200	17,90
WPLA 150-30E	150	300	18,99
WPLA 150-40E	150	400	19,97
WPLA 150-50E	150	500	20,94
WPLA 150-60E	150	600	22,31

Вкл. 12 x KLS 10x20

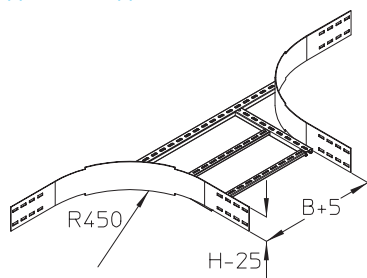


Элементы необходимо фиксировать со всех сторон

Повороты и отводы

WPLAA

Накладной отвод



F

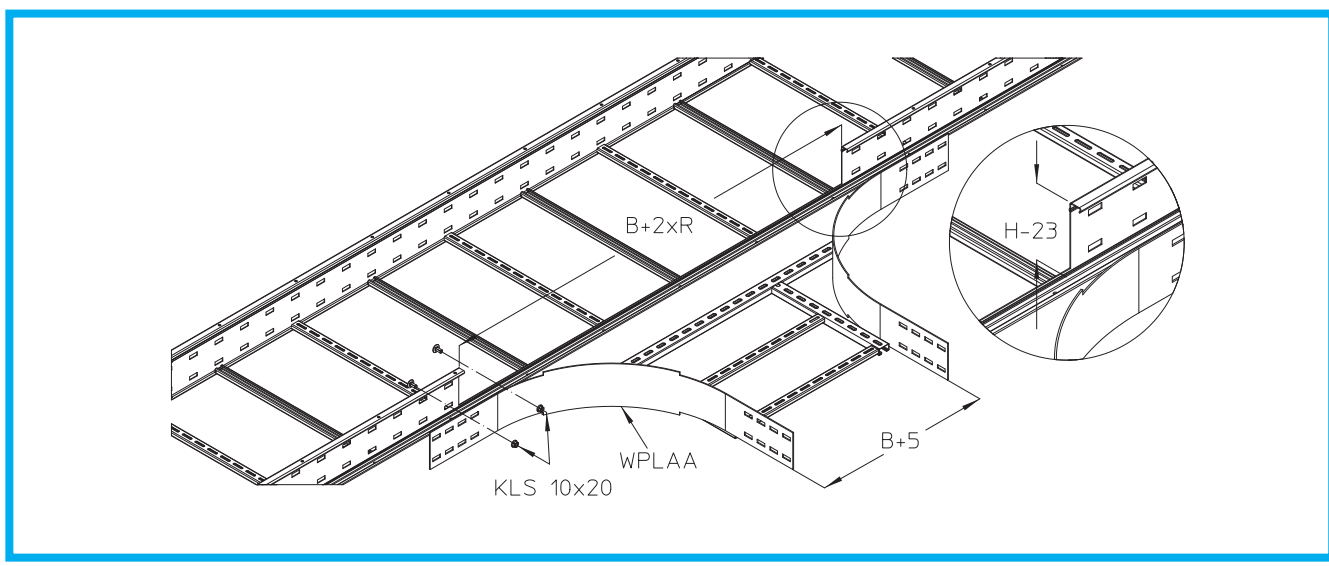
	H mm	B mm	kg
WPLAA 120-20F	120	200	8,16
WPLAA 120-30F	120	300	8,43
WPLAA 120-40F	120	400	8,71
WPLAA 120-50F	120	500	8,99
WPLAA 120-60F	120	600	9,26

F E

WPLAA 150-20F	150	200	9,94
WPLAA 150-30F	150	300	10,24
WPLAA 150-40F	150	400	10,54
WPLAA 150-50F	150	500	10,84
WPLAA 150-60F	150	600	11,14

WPLAA 150-20E	150	200	9,37
WPLAA 150-30E	150	300	9,66
WPLAA 150-40E	150	400	9,94
WPLAA 150-50E	150	500	10,23
WPLAA 150-60E	150	600	10,51

Вкл. 8 x KLS 10x20

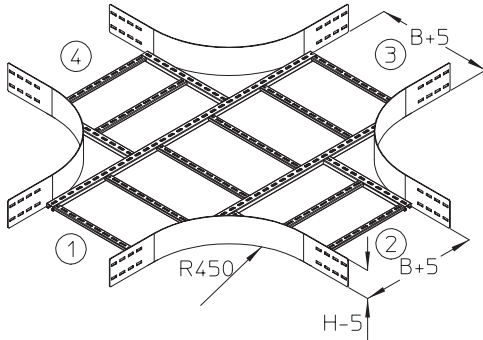


Элементы необходимо фиксировать со всех сторон


Повороты и отводы

WPLK

X-образный отвод



F

	H mm	B mm	 kg
WPLK 120-20F	120	200	21,70
WPLK 120-30F	120	300	22,76
WPLK 120-40F	120	400	23,73
WPLK 120-50F	120	500	24,70
WPLK 120-60F	120	600	26,05

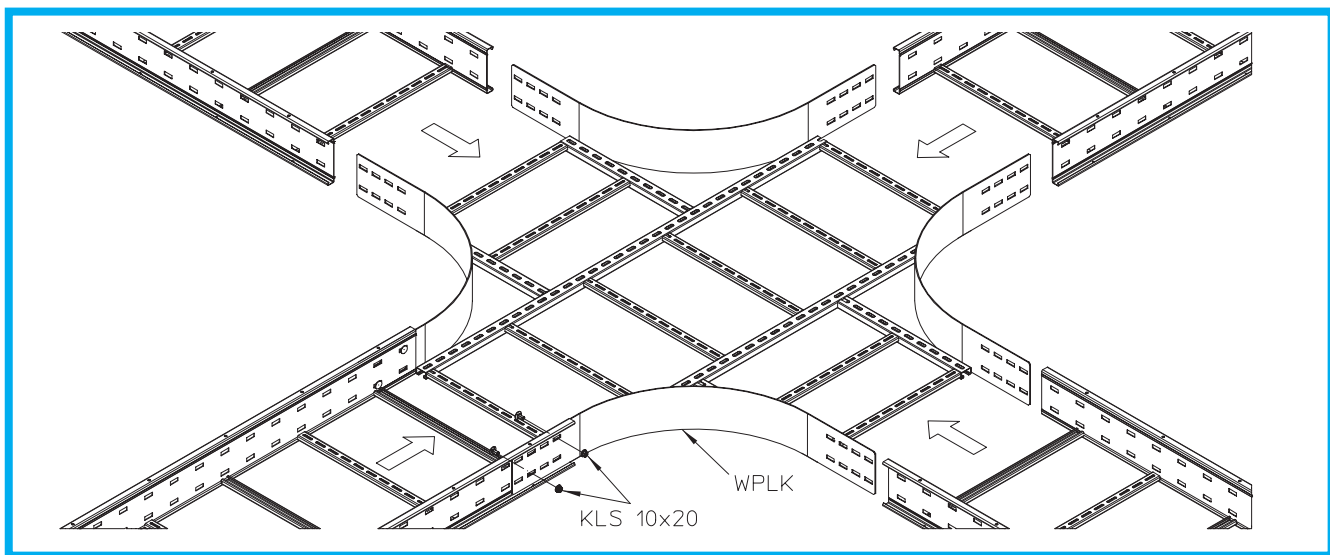
F E

WPLK 150-20F	150	200	25,42
WPLK 150-30F	150	300	26,48
WPLK 150-40F	150	400	27,45
WPLK 150-50F	150	500	28,42
WPLK 150-60F	150	600	29,78

WPLK 150-20E	150	200	24,00
WPLK 150-30E	150	300	25,00
WPLK 150-40E	150	400	25,92
WPLK 150-50E	150	500	26,84
WPLK 150-60E	150	600	28,12

Вкл. 16 x KLS 10x20


G8



Элементы необходимо фиксировать со всех сторон



A large, empty rectangular box with a thin black border, intended for taking notes.



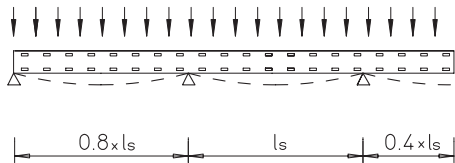
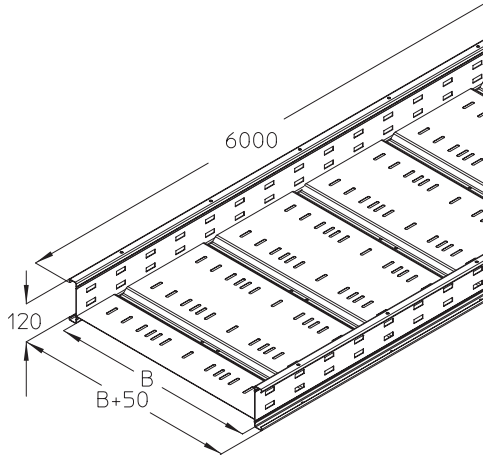
Лотки для больших пролётов



Листовые лотки для больших пролётов

WPR 120

Листовой лоток для больших пролётов



соответствует стандарту IEC 61537 (DIN EN 61537) 10.3.2 метод тестирования II

B mm A cm² Q_{SK} kN/m Q_{LK} kN/m kg

S F

WPR 120-20S	200	196	0,29	0,55	36,42
WPR 120-30S	300	294	0,44	0,82	42,10
WPR 120-40S	400	392	0,59	1,10	47,96
WPR 120-50S	500	490	0,74	1,37	53,84
WPR 120-60S	600	588	0,88	1,65	59,70
WPR 120-20F	200	196	0,29	0,55	38,97
WPR 120-30F	300	294	0,44	0,82	45,05
WPR 120-40F	400	392	0,59	1,10	51,32
WPR 120-50F	500	490	0,74	1,37	57,61
WPR 120-60F	600	588	0,88	1,65	63,88

⇒ WPV 120, WPVH 120
WPVV 120, WPTR 120
WPHS
WPREB

D31
D32
D26-D29
D33

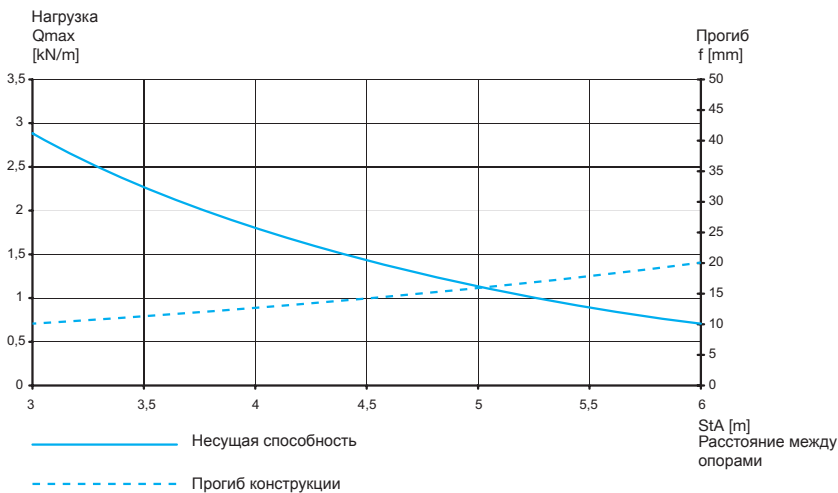
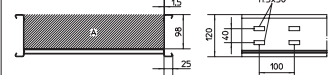
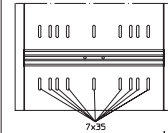
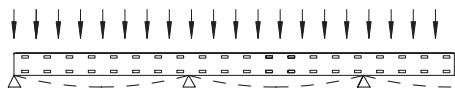
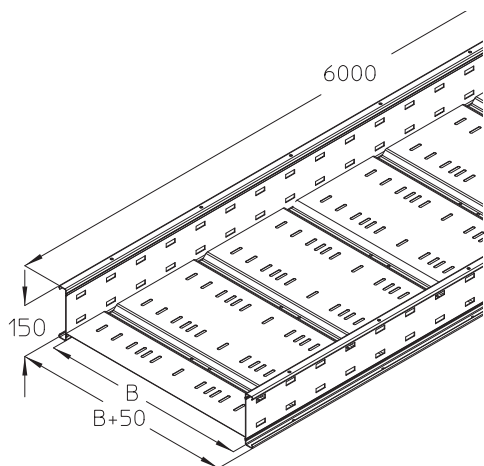


График нагрузки указан для исполнения S
График нагрузки для исполнения F, высылается по запросу. См. контактные данные.

Листовые лотки для больших пролётов

WPR 150

Листовой лоток для больших пролётов



соответствует стандарту IEC 61537 (DIN EN 61537) 10.3.2 метод тестирования II

B mm A cm² Q_{SK} kN/m Q_{LK} kN/m kg

S F

WPR 150-20S	200	256	0,38	0,72	42,81
WPR 150-30S	300	384	0,58	1,08	47,39
WPR 150-40S	400	512	0,77	1,43	52,11
WPR 150-50S	500	640	0,96	1,79	56,85
WPR 150-60S	600	768	1,15	2,15	61,57

WPR 150-20F	200	256	0,38	0,72	45,81
WPR 150-30F	300	384	0,58	1,08	50,71
WPR 150-40F	400	512	0,77	1,43	55,76
WPR 150-50F	500	640	0,96	1,79	60,83
WPR 150-60F	600	768	1,15	2,15	65,88

⇒ WPV 150, WPVH 150
WPVV 150, WPTR 150
WPHS
WPREB

D31
D32
D26-D29
D33

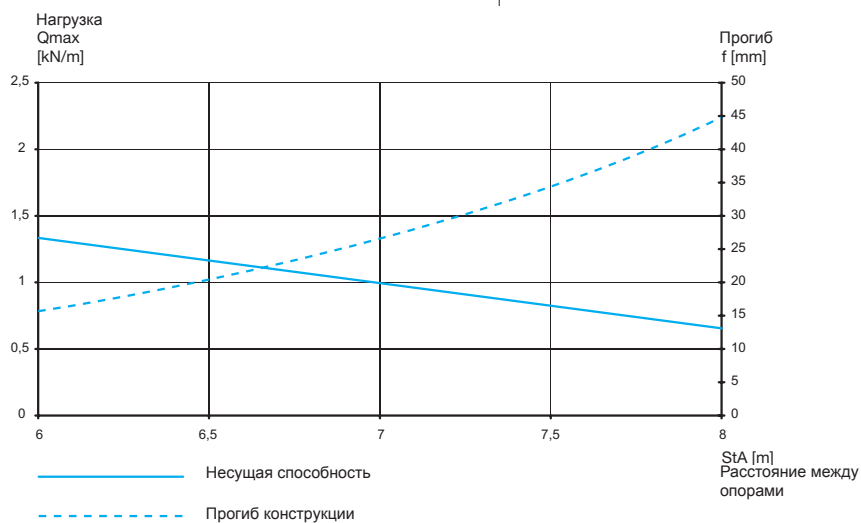
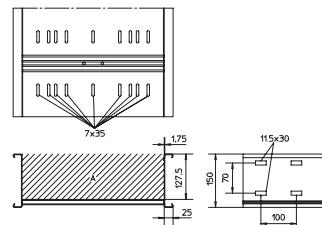
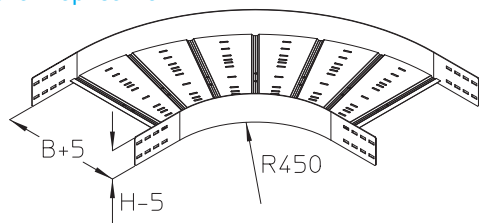


График нагрузки указан для исполнения S
График нагрузки для исполнения F, высылается по запросу. См. контактные данные.

Повороты и отводы

WPRB

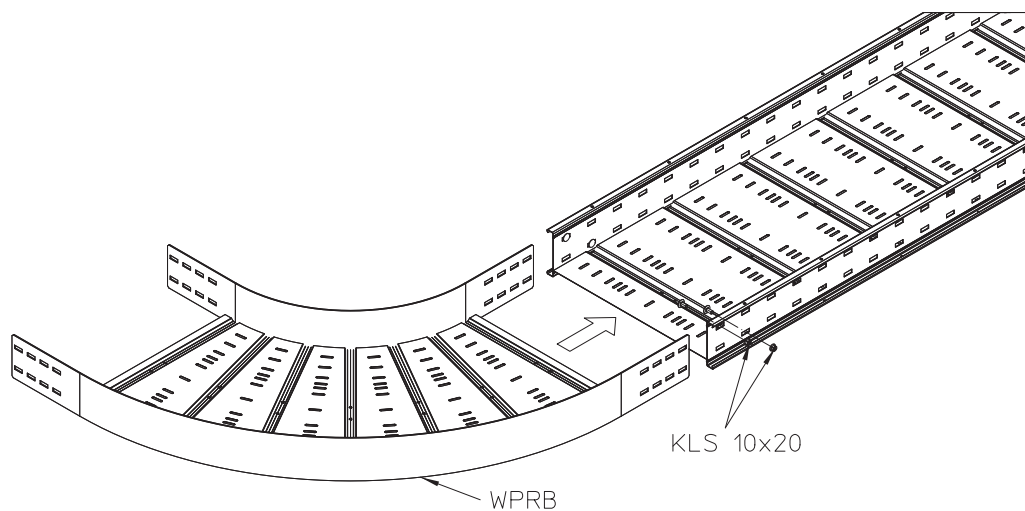
Угол горизонтальный



F

	H mm	B mm	kg
WPRB 120-20F	120	200	9,47
WPRB 120-30F	120	300	10,91
WPRB 120-40F	120	400	12,51
WPRB 120-50F	120	500	14,24
WPRB 120-60F	120	600	16,09
WPRB 150-20F	150	200	11,51
WPRB 150-30F	150	300	13,15
WPRB 150-40F	150	400	14,86
WPRB 150-50F	150	500	16,71
WPRB 150-60F	150	600	18,68

Вкл. 8 x KLS 10x20

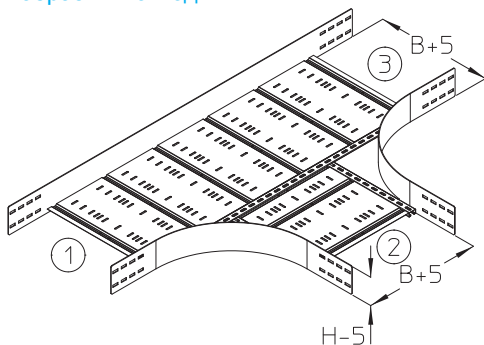


Элементы необходимо фиксировать со всех сторон

Повороты и отводы

WPRA

T-образный отвод

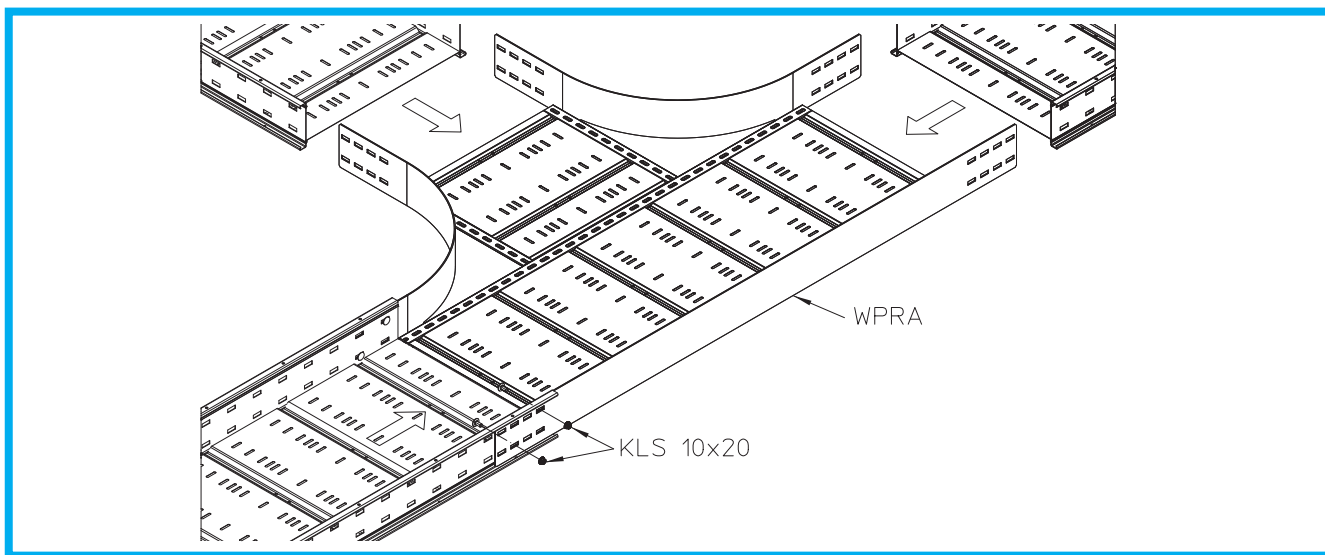


F

	H mm	B mm	kg
WPRA 120-20F	120	200	17,00
WPRA 120-30F	120	300	19,01
WPRA 120-40F	120	400	21,18
WPRA 120-50F	120	500	23,53
WPRA 120-60F	120	600	26,03
WPRA 150-20F	150	200	20,11
WPRA 150-30F	150	300	22,20
WPRA 150-40F	150	400	24,43
WPRA 150-50F	150	500	26,86
WPRA 150-60F	150	600	29,45

Вкл. 12 x KLS 10x20

G8

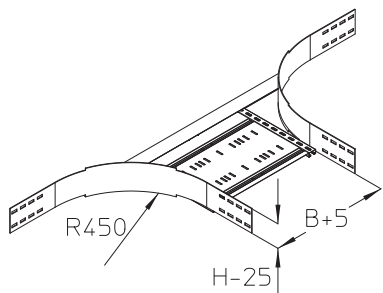


Элементы необходимо фиксировать со всех сторон

Повороты и отводы

WPRAA

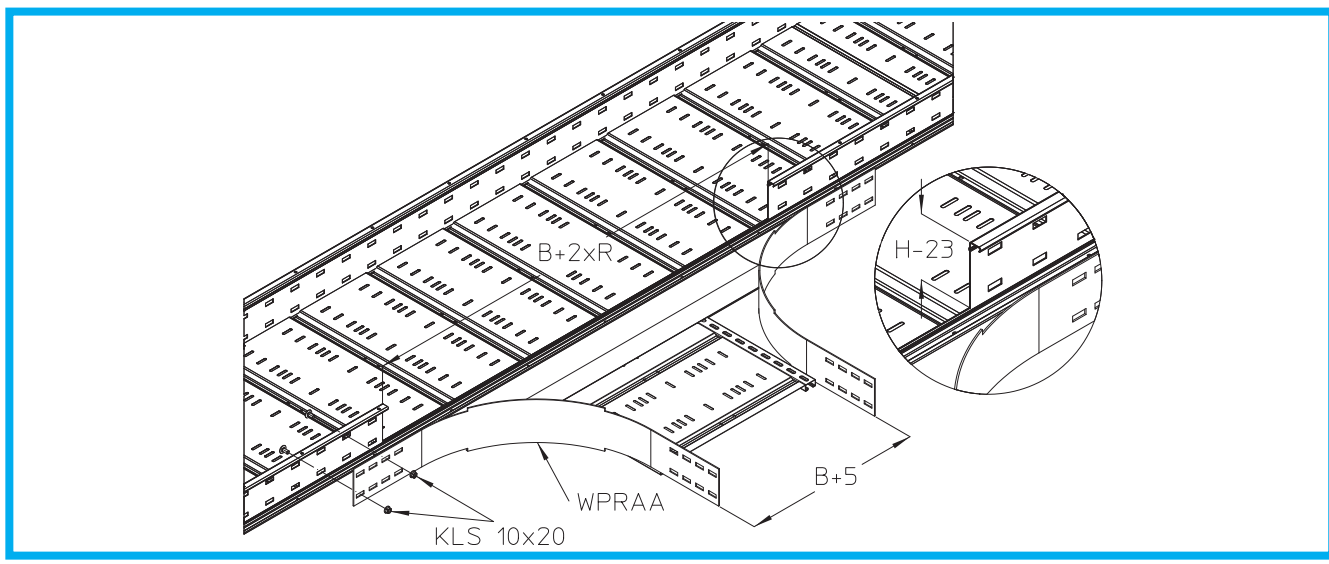
Накладной отвод



F

	H mm	B mm	kg
WPRAA 120-20F	120	200	9,28
WPRAA 120-30F	120	300	9,76
WPRAA 120-40F	120	400	10,23
WPRAA 120-50F	120	500	10,71
WPRAA 120-60F	120	600	11,45
WPRAA 150-20F	150	200	11,15
WPRAA 150-30F	150	300	11,63
WPRAA 150-40F	150	400	12,10
WPRAA 150-50F	150	500	12,58
WPRAA 150-60F	150	600	13,31

Вкл. 8 x KLS 10x20

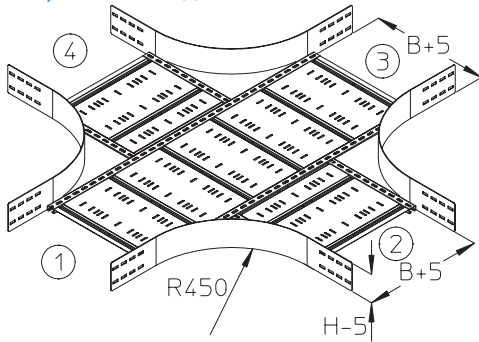


Элементы необходимо фиксировать со всех сторон

Повороты и отводы

WPRK

X-образный отвод

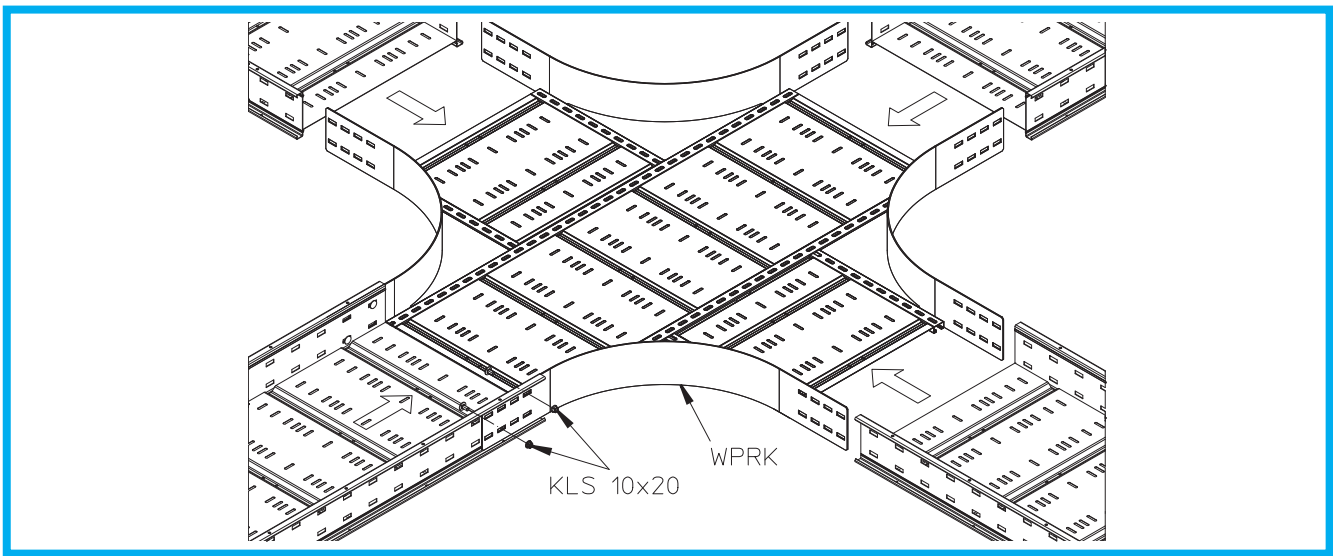


F

	H mm	B mm	kg
WPRK 120-20F	120	200	22,81
WPRK 120-30F	120	300	25,05
WPRK 120-40F	120	400	27,41
WPRK 120-50F	120	500	29,98
WPRK 120-60F	120	600	33,29
WPRK 150-20F	150	200	26,54
WPRK 150-30F	150	300	28,78
WPRK 150-40F	150	400	31,14
WPRK 150-50F	150	500	33,71
WPRK 150-60F	150	600	37,02

Вкл. 16 x KLS 10x20

G8

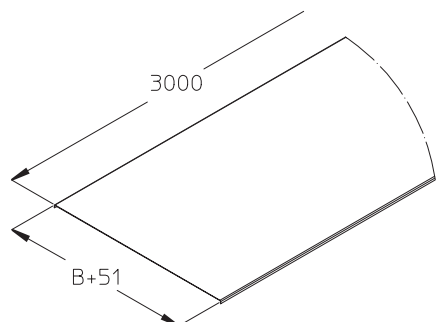


Элементы необходимо фиксировать со всех сторон

Крышки

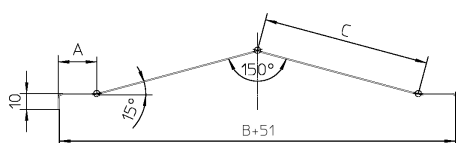
WPD

Крышка лотка



WPD-D

Крышка лотка, двускатная (L-3000mm)



S F E

	A mm	B mm	C mm	kg
WPD 20S		200		4,77
WPD 30S		300		8,71
WPD 40S		400		11,07
WPD 50S		500		16,78
WPD 60S		600		19,72

WPD 20F		200		5,10
WPD 30F		300		9,32
WPD 40F		400		11,84
WPD 50F		500		17,94
WPD 60F		600		21,09

WPD 20E		200		5,10
WPD 30E		300		9,32
WPD 40E		400		11,84
WPD 50E		500		17,94
WPD 60E		600		21,09

⇒ 6 x WPD-K



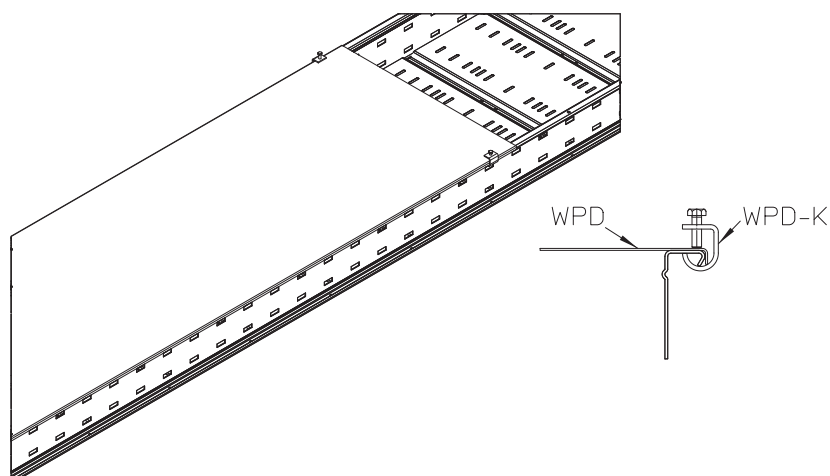
D20

S F E

WPD-D 20S	24,4	200	105.4	5,22
WPD-D 30S	24,6	300	157.2	9,56
WPD-D 40S	24,6	400	209.0	12,77
WPD-D 50S	24,8	500	259.4	18,49
WPD-D 60S	24,8	600	312.6	21,73

WPD-D 20F	24,4	200	105.4	5,22
WPD-D 30F	24,6	300	157.2	9,56
WPD-D 40F	24,6	400	209.0	12,77
WPD-D 50F	24,8	500	259.4	18,49
WPD-D 60F	24,8	600	312.6	21,73

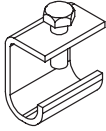
WPD-D 20E	24,4	200	105.4	5,22
WPD-D 30E	24,6	300	157.2	9,56
WPD-D 40E	24,6	400	209.0	12,77
WPD-D 50E	24,8	500	259.4	18,49
WPD-D 60E	24,8	600	312.6	21,73



Крышки

WPD-K

Зажим крышки



S F E

WPD-K S
WPD-K F
WPD-K E

kg

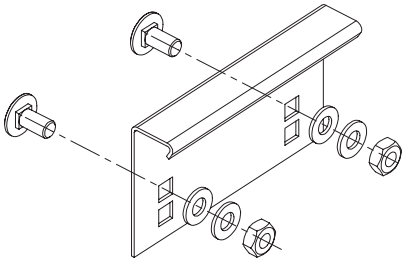
0,05
0,05
0,05



Может быть использо-
ван как антиветровой
уголок.

WPD-A

Подъем крышки

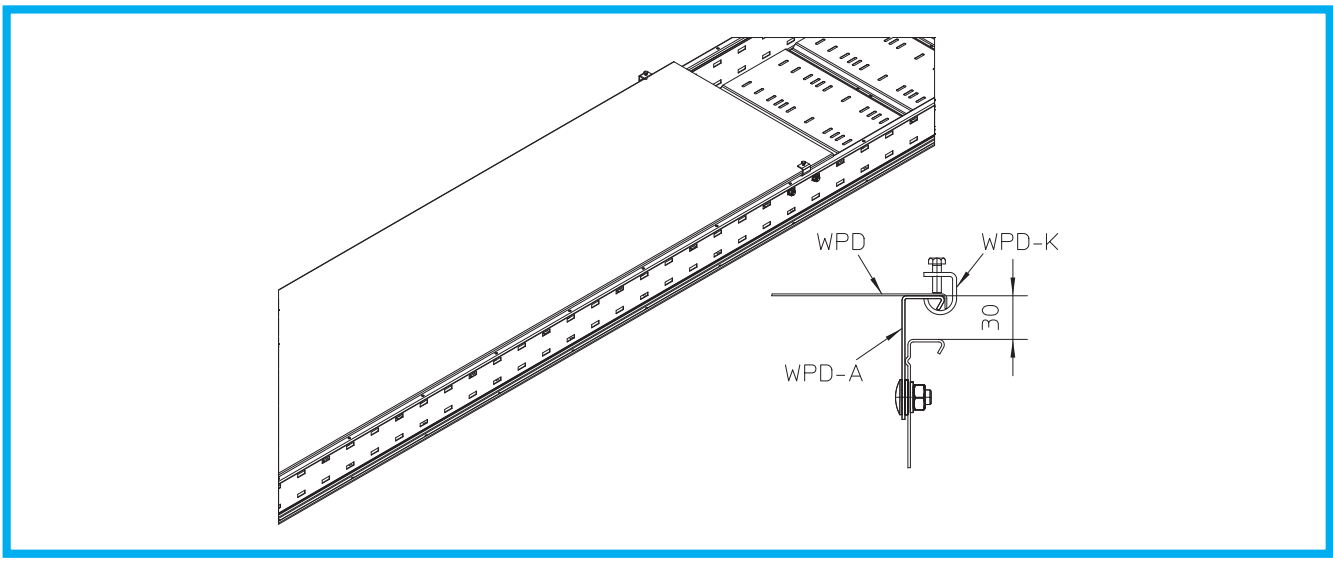


WPD-A S
WPD-A F
WPD-A E

0,35
0,35
0,35

Вкл. 2 x KLS 10x20
4 x UVS M10

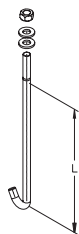
G8
G11



Крышки

WPFDK

Зажим крышки на шпильке



E

WPFDK 120E
WPFDK 150E

L	D	kg
mm	mm	

120		0,08
150		0,06

Вкл. 2 x US 8x17E
1 x SEM 8E

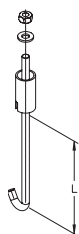
G10
G11



Может быть использо-
ван как антиветровой
уголок.

WPFDKA

Зажим крышки на шпильке, удлинённый



E

WPFDKA 120E
WPFDKA 150E

120		0,12
150		0,13

Вкл. 1 x WP-AH E
1 x US 8x17E
1 x SEM 8E

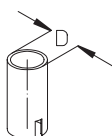
D21
G10
G11



Может быть использо-
ван как антиветровой
уголок.

WP-AH

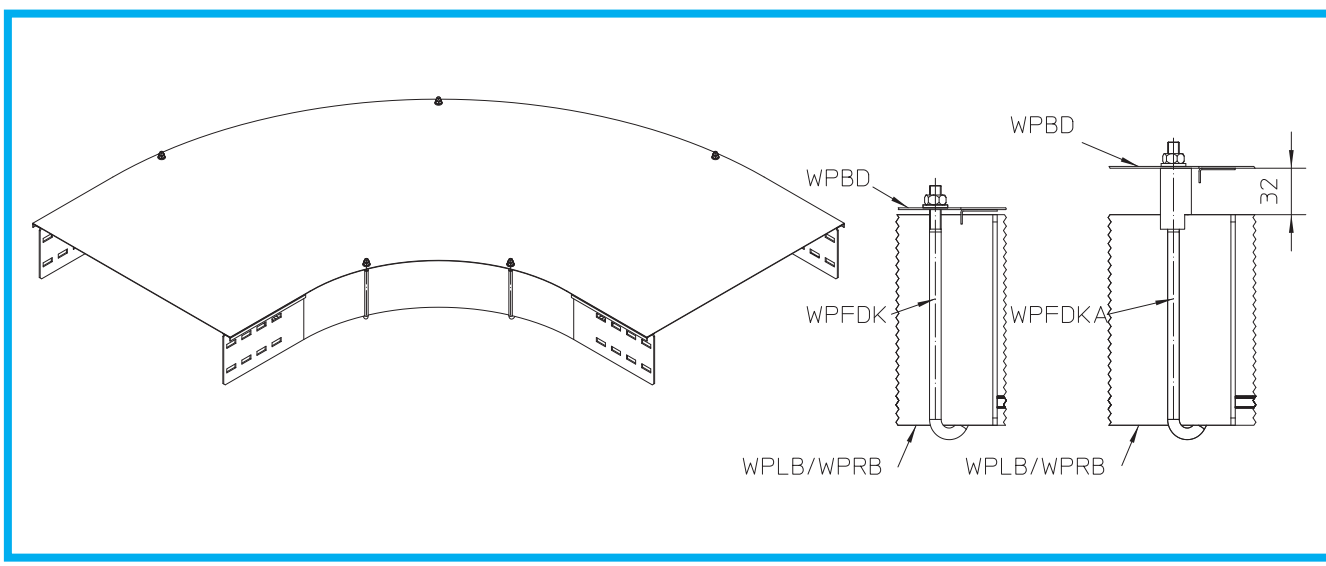
Втулка дистанционная



E

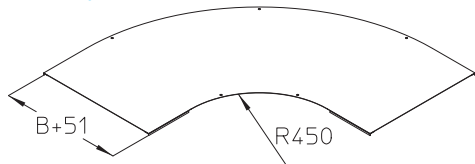
WP-AH E

	21,3	0,03
--	------	------




Крышки

WPBD Крышка угла



S F E

	B mm	 kg
WPBD 20S	200	2,09
WPBD 30S	300	4,07
WPBD 40S	400	5,50
WPBD 50S	500	8,79
WPBD 60S	600	10,86
WPBD 20F	200	2,24
WPBD 30F	300	4,36
WPBD 40F	400	5,88
WPBD 50F	500	9,40
WPBD 60F	600	11,62
WPBD 20E	200	2,09
WPBD 30E	300	4,07
WPBD 40E	400	5,50
WPBD 50E	500	8,79
WPBD 60E	600	10,86

⇒ 4 x WPFDK E (B = 200-400)
5 x WPFDK E (B = 500-600)

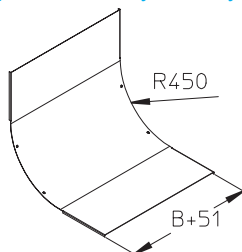


D21
D21

Крышки

WPSD

Крышка вертикального угла, внутренняя



S F E

	B mm	kg
WPSD 20S	200	1,91
WPSD 30S	300	3,50
WPSD 40S	400	4,48
WPSD 50S	500	6,81
WPSD 60S	600	8,03
WPSD 20F	200	2,04
WPSD 30F	300	3,75
WPSD 40F	400	4,79
WPSD 50F	500	7,29
WPSD 60F	600	8,59
WPSD 20E	200	1,91
WPSD 30E	300	3,50
WPSD 40E	400	4,48
WPSD 50E	500	6,81
WPSD 60E	600	8,03

⇒ 4 x WPFDK E



D21

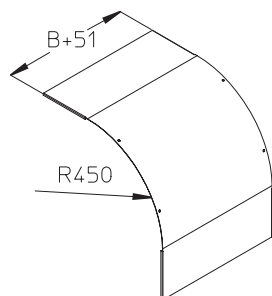


Если крышка монтируется с дистанционной втулкой, в заказе такая крышка указывается отдельно.

Напр.: WPSDA ("A" - дистанционная втулка в комплекте)

WPFД

Крышка вертикального угла, внешняя



S F E

WPFД 20S	200	2,24
WPFД 30S	300	4,14
WPFД 40S	400	5,29
WPFД 50S	500	8,06
WPFД 60S	600	9,50
WPFД 20F	200	2,40
WPFД 30F	300	4,43
WPFД 40F	400	5,66
WPFД 50F	500	8,62
WPFД 60F	600	10,16
WPFД 20E	200	2,24
WPFД 30E	300	4,14
WPFД 40E	400	5,29
WPFД 50E	500	8,06
WPFД 60E	600	9,50

⇒ 4 x WPFDK E



D21



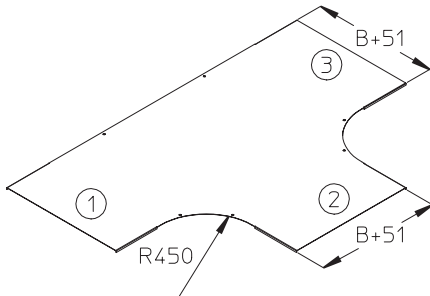
Если крышка монтируется с дистанционной втулкой, в заказе такая крышка указывается отдельно.

Напр.: WPFDA ("A" - дистанционная втулка в комплекте).

Крышки

WPAD

Крышка Т-образного отвода



S F E

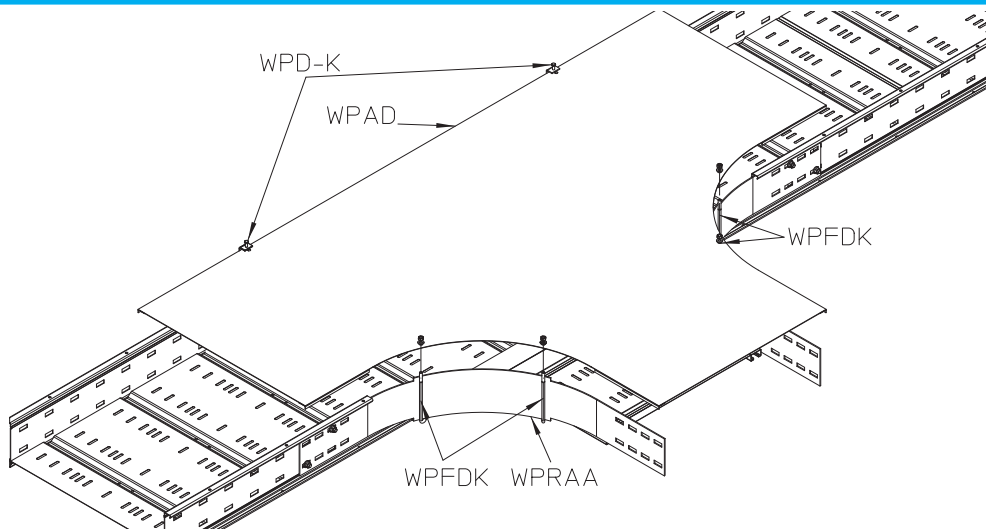
	B mm	kg
WPAD 20S	200	3,94
WPAD 30S	300	7,36
WPAD 40S	400	9,63
WPAD 50S	500	15,06
WPAD 60S	600	18,27
WPAD 20F	200	4,22
WPAD 30F	300	7,88
WPAD 40F	400	10,30
WPAD 50F	500	16,11
WPAD 60F	600	19,55
WPAD 20E	200	3,94
WPAD 30E	300	7,36
WPAD 40E	400	9,63
WPAD 50E	500	15,06
WPAD 60E	600	18,27

⇒ 6 x WPFDK E



D21

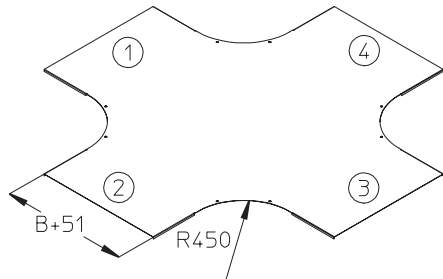
Также используется для накладного ответвителя WPLAA



Крышки

WPKD

Крышка X-образного отвода




S F E

WPKD 20S	200	5,44
WPKD 30S	300	9,90
WPKD 40S	400	12,70
WPKD 50S	500	19,57
WPKD 60S	600	23,47
WPKD 20F	200	5,82
WPKD 30F	300	10,59
WPKD 40F	400	13,59
WPKD 50F	500	20,94
WPKD 60F	600	25,11
WPKD 20E	200	5,44
WPKD 30E	300	9,90
WPKD 40E	400	12,70
WPKD 50E	500	19,57
WPKD 60E	600	23,47

⇒ 8 x WPFDK E

B
mm



kg

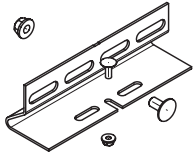


D21

Аксессуары

WPHS-K

Боковой поддерживающий зажим,
для консоли



S F E

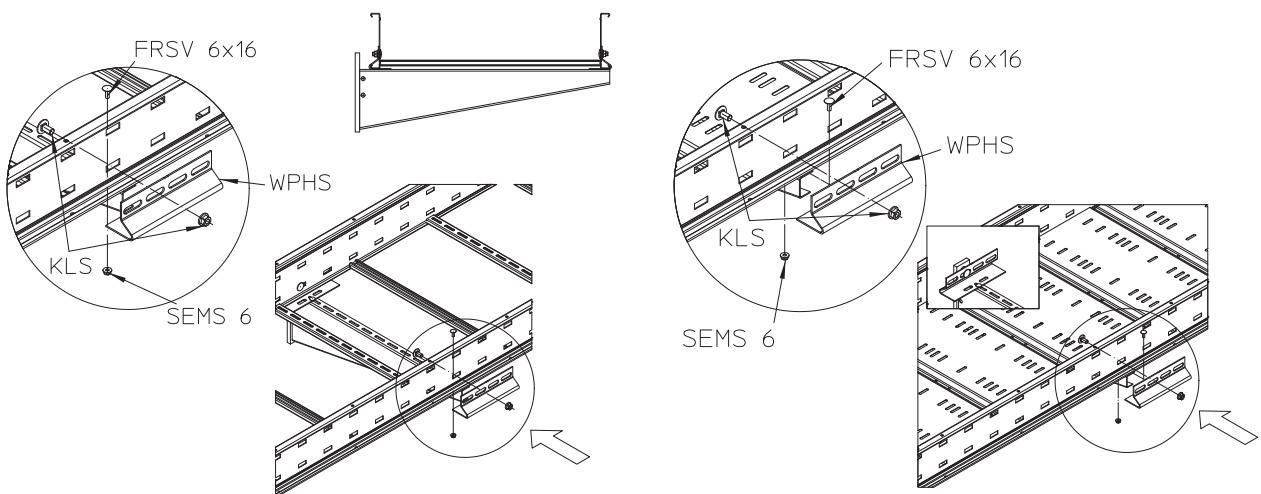
WPHS-K S
WPHS-K F
WPHS-K E

Вкл. 1 x KLS 10x20
1 x FRSV 6x16
1 x SEMS 6

kg

0,51
0,55
0,51

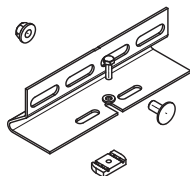
G8
G8
G11



Аксессуары

WPHS-A

Боковой поддерживающий зажим,
для С-профиля



S F E

WPHS-A S
WPHS-A F
WPHS-A E

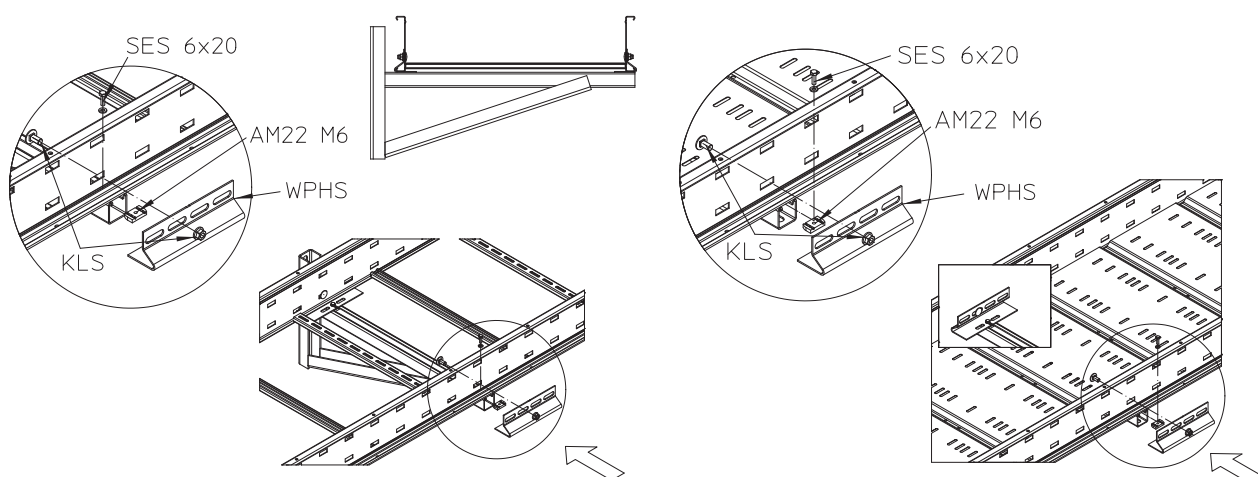
Вкл. 1 x KLS 10x20
1 x SES 6x20
1 x AM22 M6
1 x US 6x12

kg

0,53
0,57
0,53



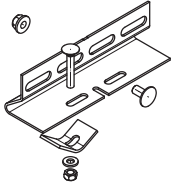
G8
G9
G12
G10



Аксессуары

WPHS-P

Боковой поддерживающий зажим, для балки



S F E

WPHS-P S
WPHS-P F
WPHS-P E

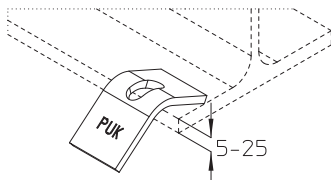
Вкл. 1 x KLS 10x20
1 x FRS 8x50
1 x US 8x17
1 x SKLL

D	H	
mm	mm	kg
		G8
		G8
		G10
		D28

0,54
0,58
0,54

SKLL

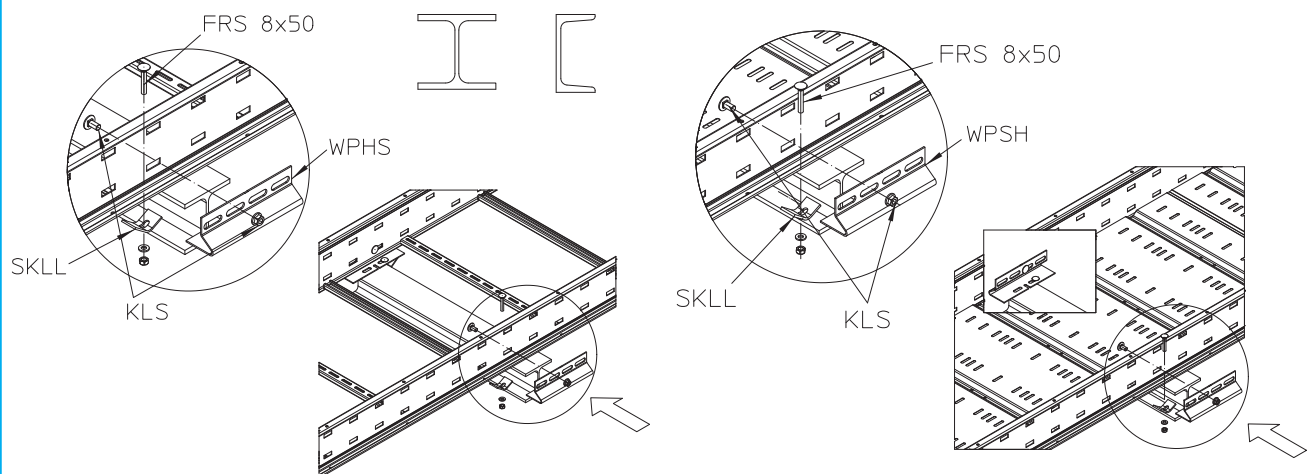
Прижимная скоба



F E

SKLL F
SKLL E

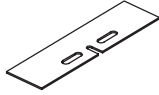
0,06
0,06



Аксессуары

WPHS-IS

Изоляционная прокладка

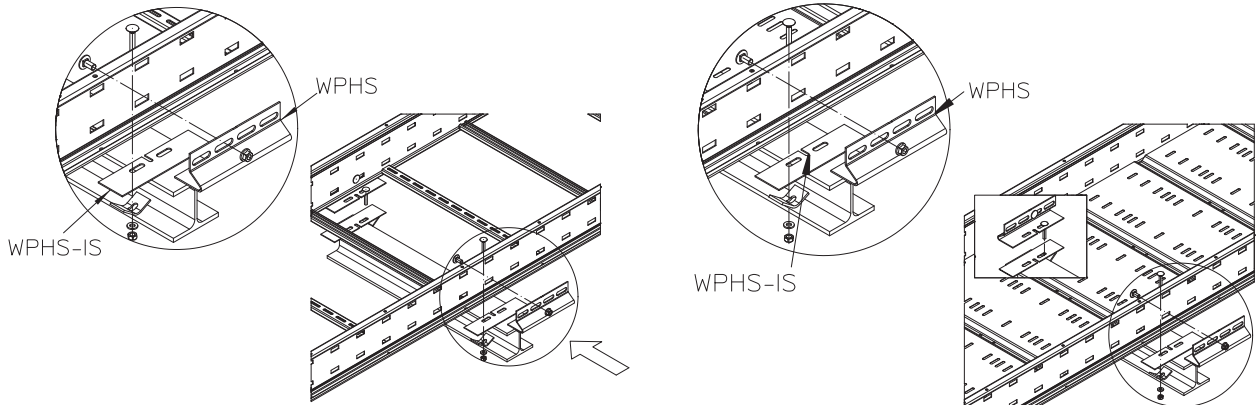


EPDM

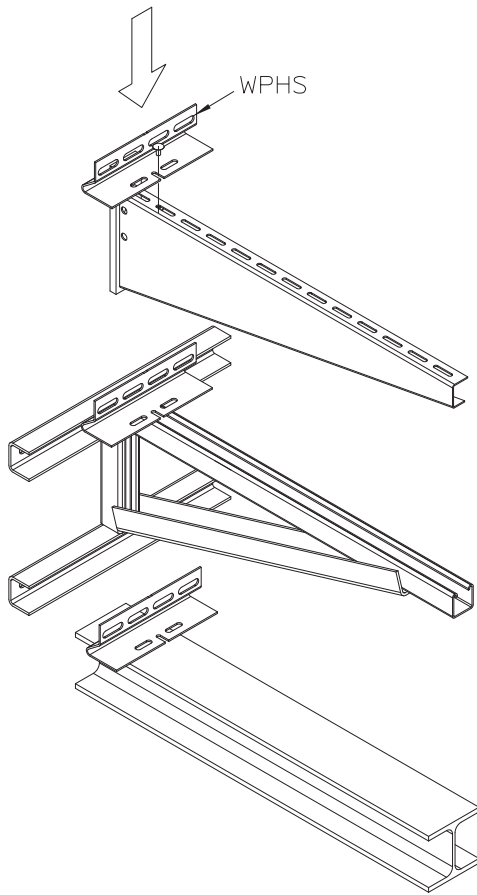
WPHS-IS


kg

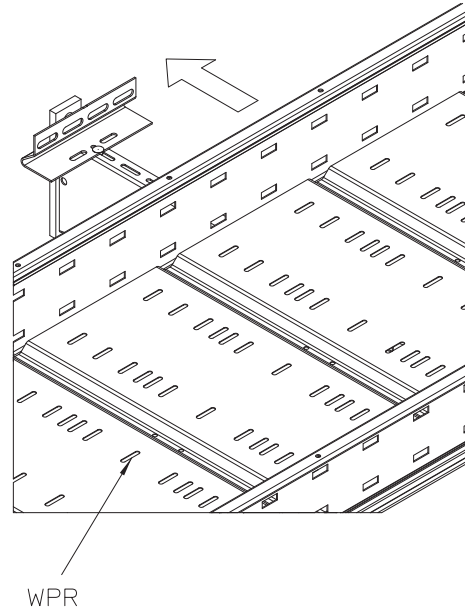
0,02



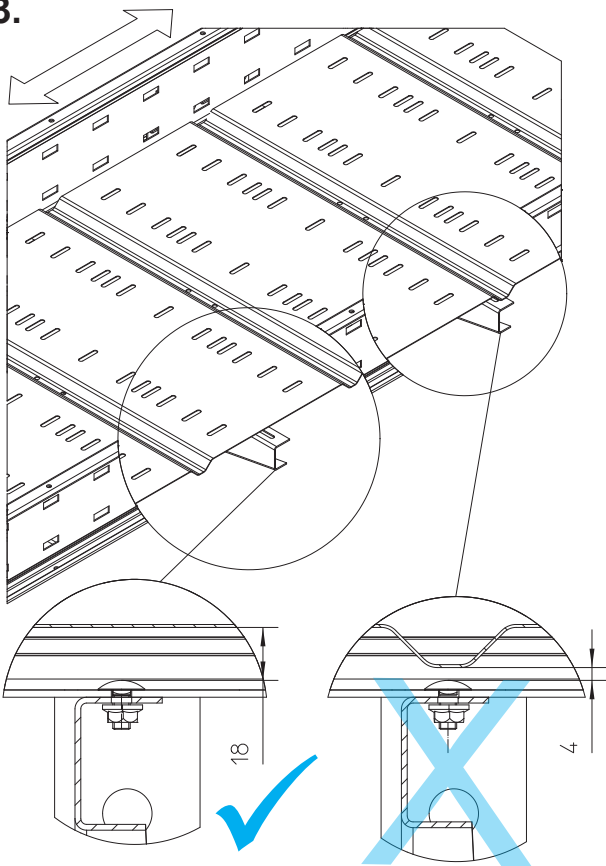
1.



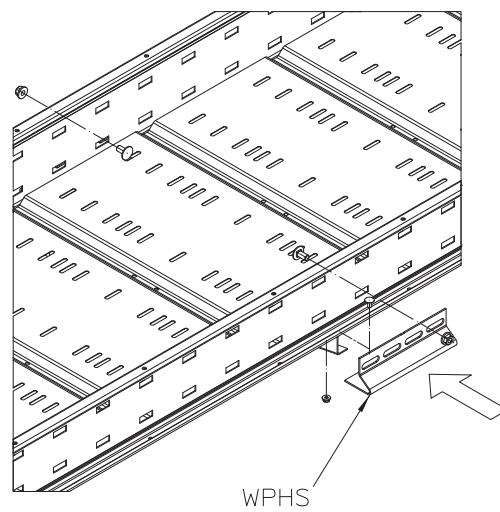
2.



3.

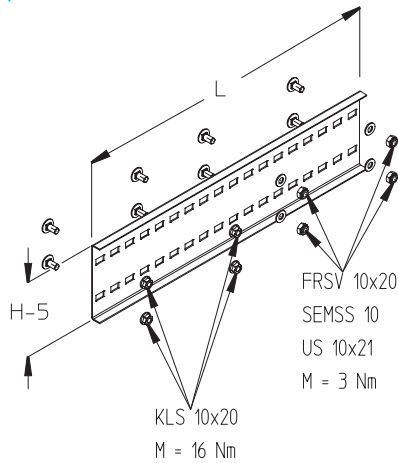


4.



Аксессуары

WPV
Соединитель



S F E

	H mm	L mm	kg
WPV 120S	120	400	1,05
WPV 120F	120	400	1,10

S F E

WPV 150S	150	600	1,79
WPV 150F	150	600	1,92
WPV 150E	150	600	1,79

Вкл. 4 x KLS 10x20
4 x FRSV 10x20
4 x US 10x21
4 x SEMSS 10

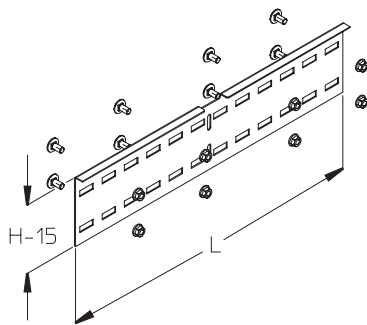
H
mm
L
mm
kg



Для компенсации теплового расширения одна сторона соединителя монтируется с запасом. Необходимо учитывать заявленные параметры расширения. Другая сторона соединителя фиксируется точно. Минимальное расстояние между кабельными лотками 4 мм.

G8
G8
G10
G12

WPVH
Соединитель горизонтальный, изменяемый



S F E

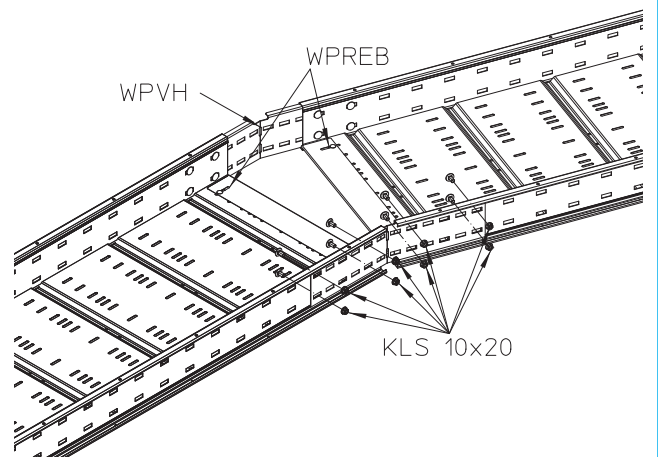
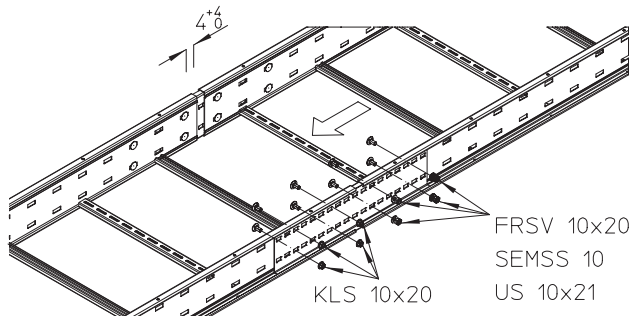
WPVH 120S	100	400	0,92
WPVH 120F	100	400	0,98

S F E

WPVH 150S	150	600	1,52
WPVH 150F	150	600	1,63
WPVH 150E	150	600	1,52

Вкл. 8 x KLS 10x20

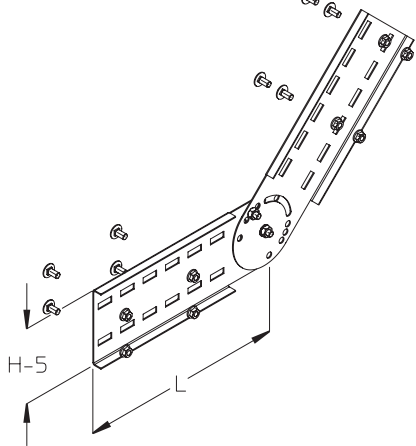
G8



Аксессуары

WPVV

Соединитель вертикальный, изменяемый



S F E

WPVV 120S
WPVV 120F

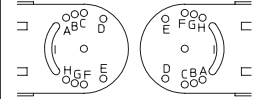
H	L	kg
mm	mm	

120	253	1,41
120	253	1,51

S F E

WPVV 150S
WPVV 150F
WPVV 150E

150	377	2,43
150	377	2,60
150	377	2,43



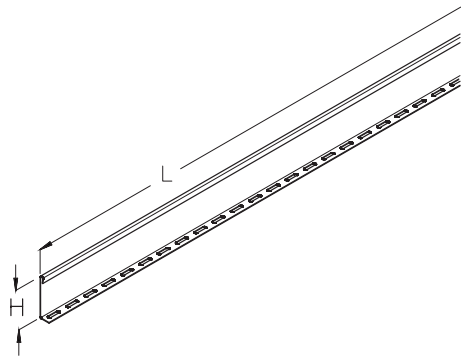
15° C + G
18° E + B
30° A + F
45° B + H
60° A + H

Вкл. 8 x KLS 10x20
2 x SES 10x20
1 x FS 10
2 x SEM 10

G8
G9
G10
G11

WPTR

Разделитель



S F E

WPTR 120S
WPTR 120F

80	3000	2,63
80	3000	2,82

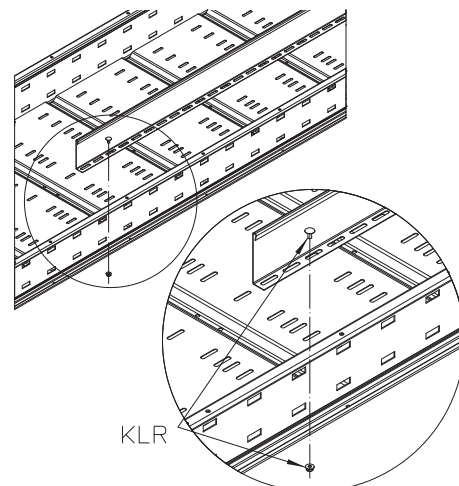
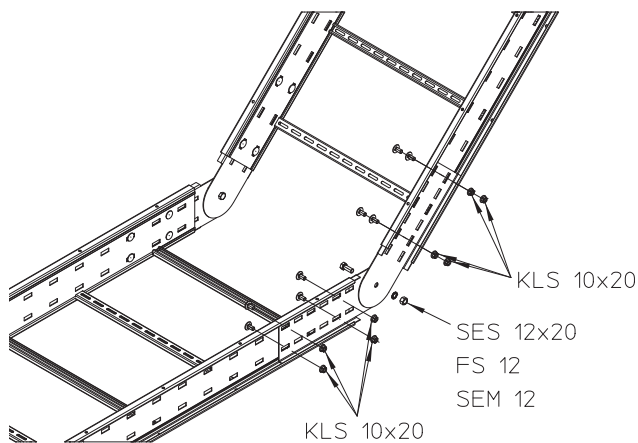
S F E

WPTR 150S
WPTR 150F
WPTR 150E

100	3000	3,27
100	3000	3,50
100	3000	3,27

Вкл. 3 x FRSV 6x12
3 x SEMS 6

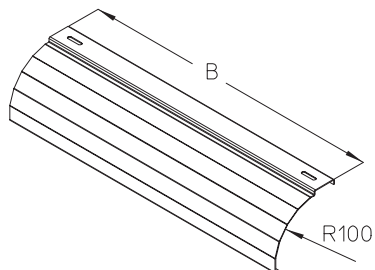
G8
G11



Аксессуары

WPKAB

Концевая пластина, для кабельного спуска




S F E

WPKAB 20S
WPKAB 30S
WPKAB 40S
WPKAB 50S
WPKAB 60S

WPKAB 20F
WPKAB 30F
WPKAB 40F
WPKAB 50F
WPKAB 60F

WPKAB 20E
WPKAB 30E
WPKAB 40E
WPKAB 50E
WPKAB 60E

B
mm 
kg

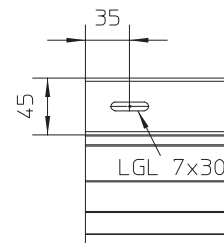
195 0,50
295 0,77
395 1,02
495 1,28
595 1,54

195 0,54
295 0,82
395 1,09
495 1,37
595 1,65

195 0,50
295 0,77
395 1,02
495 1,28
595 1,54

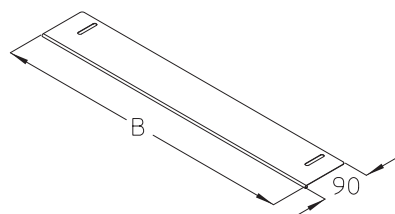
Вкл. 2 x FKS 6x10
2 x AM16 M6


G9
G14



WPREB

Концевая пластина



S F E

WPREB 20S
WPREB 30S
WPREB 40S
WPREB 50S
WPREB 60S

WPREB 20F
WPREB 30F
WPREB 40F
WPREB 50F
WPREB 60F

195 0,11
295 0,17
395 0,23
495 0,29
595 0,35

195 0,12
295 0,18
395 0,25
495 0,31
595 0,37

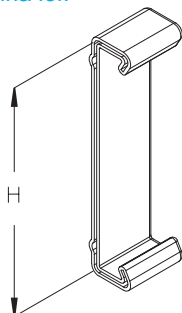
Вкл. 2 x FRSV 6x12
2 x SEMS 6


G8
G11

Аксессуары

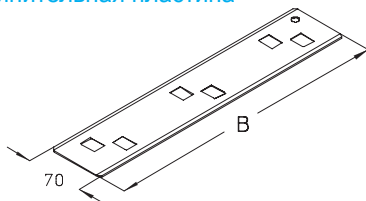
SWP

Защитный колпачок



VB

Соединительная пластина



PE

SWP 120

H
mm

B
mm


kg

120

0,02

SWP 150

150

0,03

S F E

VB 10S

54

0,04

VB 20S

155

0,11

VB 30S

255

0,18

VB 40S

355

0,27

VB 50S

455

0,32

VB 60S

555

0,38

VB 10F

54

0,04

VB 20F

155

0,11

VB 30F

255

0,19

VB 40F

355

0,28

VB 50F

455

0,34

VB 60F

555

0,40

VB 10E

54

0,04

VB 20E

155

0,11

VB 30E

255

0,18

VB 40E

355

0,27

VB 50E

455

0,32

VB 60E

555

0,38

